

ULTRASONIC

Ultraschall-Abstands- und Näherungssensoren

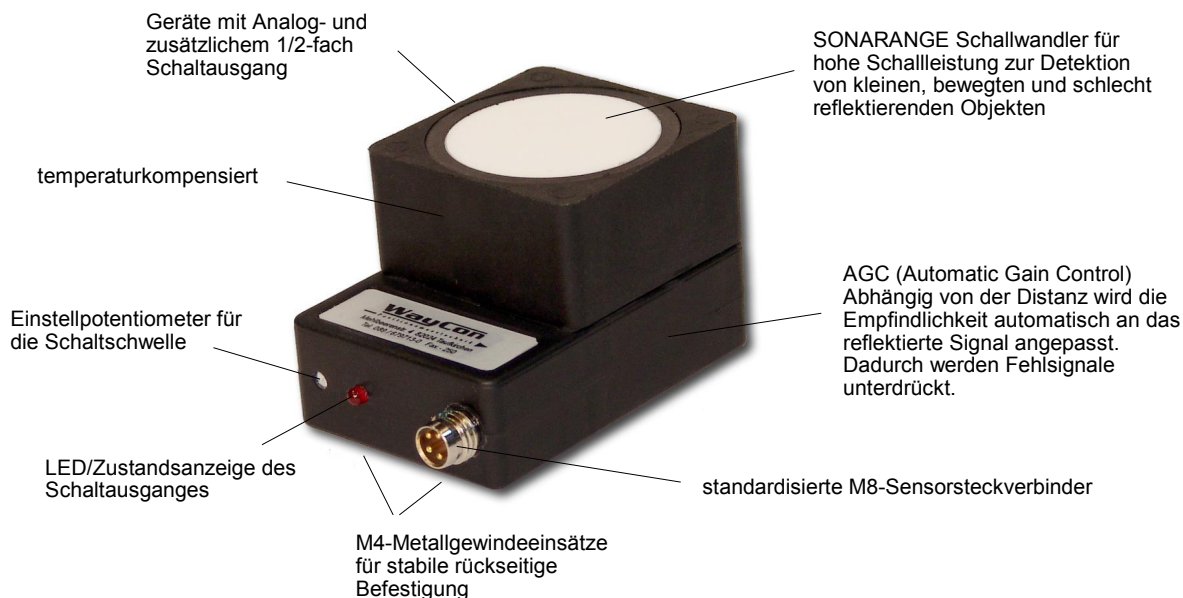


Serie UN

- **Messdistanzen von 500...5000 mm**
- **hohe Detektionsempfindlichkeit**
- **sehr geringe Bautiefe und Baugröße**
- **Versionen mit Analog- und / oder Schaltausgängen**
- **Versionen mit Synchronisations-Eingang für Mehrsensorbetrieb**
- **Messung unabhängig von Material, Oberfläche, Farbe und Größe des Zielobjektes**
- **Arbeiten bei Staub, Schmutz, Nebel und Licht**
- **Detektion von transparenten und glänzenden Objekten möglich**
- **wasserdicht IP67 und robust**
- **M8-Sensorstecker oder Kabelanschluss**

TECHNISCHE DATEN

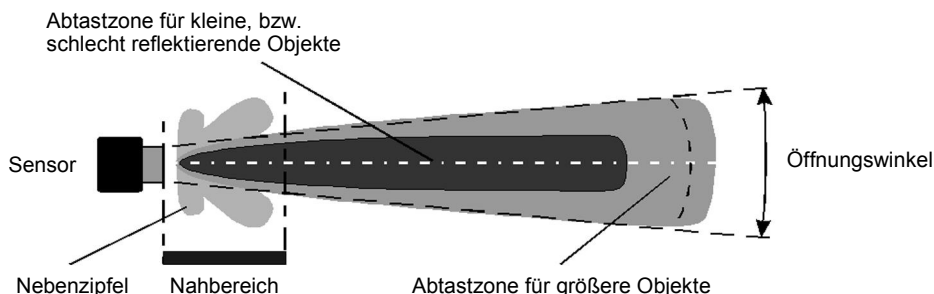
Typ		UN500	UN1000	UN2500	UN5000
Erfassungsbereich	[mm]	80...500	135...1000	250...2500	400...5000
Erfassungsbereich POR-Version für große Objekte	[mm]	80...~800	135...~1500	250...~3000	400...~6500
Blindbereich (kein gültiges Analogsignal)	[mm]	0...80	0...135	0...250	0...400
Einstellbereich des Schaltausgangs (mit Poti)	[mm]	80...500	135...1000	250...2500	400...5000
Hysterese des Schaltpunktes, axial	[mm]	~15	~25	~40	~80
Auflösung	[%FS]	~0,2	~0,1	~0,1	~0,1
Linearität	[%FS]	<±0,5			
Temperaturfehler -20...+50°C	[%]	<1			
Genauigkeit im ganzen Temperaturbereich total	[%FS]	~±1			
Sendefrequenz	[kHz]	~180	~180	~120	~80
Schaltzustandsanzeige	-	LED rot/grün			
Schaltausgang, kurzschlussfest, Belastung max. 0.1A	-	wahlweise PNP, NPN, Schließer, Öffner			
Schaltgeschwindigkeit max.	[Hz]	~8	~5	~3	~2
t _{on} / t _{off} Schaltausgang (50 % FS, ohne Hintergrund)	[ms]	~50/80	~130/90	~200/120	~700/140
Analogausgang im Erfassungsbereich U-Ausgang, R _{Last} min. 10 kOhm	[V]	~1,6...10	~1,35...10	~1...10	~0,8...10
I-Ausgang, R _{Last} max. 400 Ohm	[mA]	~6,56...20	~6,16...20	~5,6...20	~5,28...20
Welligkeit des Analogausganges	[mV]	±60	±20	±15	±20
Folgegeschwindigkeit des Analogausganges 95 % FS	[sec]	0,06	0,25	0,4	<2
Speisespannung (verpolungssicher)	[VDC]	15...30			
Welligkeit der Speisespannung	[%]	<10			
mittlere Stromaufnahme, geschaltet o. Last, U-Ausgang	[mA]	~60	~60	~60	~65
mittlere Stromaufnahme, geschaltet, I-Ausgang	[mA]	siehe Spannungsausgang +20 mA			
Spitzenstrom, geschaltet ohne Last	[mA]	85 (0,1 ms)	85 (0,1 ms)	95 (0,2 ms)	100 (0,3 ms)
Temperaturgang der Luftstrecke	[%/°K]	-0.17 (steigende Temperatur -> Messwert sinkt)			
Umgebungstemperatur im Betrieb	[°C]	-20...+50			
Sensortemperatur im Betrieb	[°C]	-20...+70			
Druckbereich	[mbar _{abs}]	~900...1100			
Masse ohne Kabel	[g]	~90	~90	~90	~105
Schutzklasse	-	IP67			
Gehäusematerial	-	Polyamid glasfaserverstärkt			
elektrischer Anschluss	-	M8-Stecker 4-polig. oder integriertes Kabel			



BESCHREIBUNG

Hohe Leistungsdichte

Die UN-Serie zeichnet sich durch ihre sehr hohe Schalleistung bei kleinstem Bauvolumen aus. Dies wird unter anderem durch neue optimierte SONARANGE Schallwandler, die mit hohen elektrischen Spannungen arbeiten, erreicht. Dadurch können auch kleine, bewegte und schlecht reflektierende Objekte zuverlässig erkannt werden. Die Sensoren arbeiten auch bei starker Verschmutzung. Die UN-Serie ist mit <40 mm Länge die kompakteste Ultraschallserie für diese Messbereiche.



AGC (Automatic Gain Control)

Die nur bei der UN-Serie verwendete AGC bewirkt, dass die Empfindlichkeit ab einer bestimmten Distanz automatisch an das reflektierte Signal angepasst wird. Dadurch können sehr kleine Objekte detektiert werden.

Temperaturkompensation

Dank einer speziellen Schaltung ist sowohl der Temperaturngang der Elektronik als auch der des Ultraschallwandlers größtmöglich kompensiert.

Schaltausgang

Der oder die Schaltausgänge werden dann aktiv, wenn ein abgetastetes Objekt den eingestellten Abstandswert unter- bzw. überschreitet. Jeder Schaltpunkt hat eine Hysterese (siehe technische Daten). Das ist der Unterschied zwischen Einschalt- und Ausschaltzeitpunkt bei Annäherung bzw. Entfernung. Die Hysterese ist für ein einwandfreies Schaltverhalten notwendig.

Synchronisations-Eingang (SY-Version)

Wenn mehrere Sensoren dasselbe Ziel abtasten oder wenn mehrere Sensoren nahe beieinander montiert sind, können sich die Schallsignale gegenseitig stören. Durch Synchronisation der Taktfrequenz wird das verhindert. Dabei werden die Synchronisationsleitungen aller beteiligten Sensoren mit möglichst kurzen, geschirmten Kabeln miteinander verbunden. Da alle Sensoren dann gleichzeitig senden, steigt der gesamte Strombedarf an, was bei der Auslegung der Speisung zu berücksichtigen ist. Nicht benutzte Synchronisationsleitungen müssen isoliert werden.

Blindbereich

Der untere Messbereich entspricht dem Blindbereich, welcher ultraschall-typisch ist. Im Blindbereich ist keine Distanzmessung möglich! Die reine Funktion als Näherungsschalter (Schaltausgang) ist jedoch mit gewissen Einschränkungen, d. h. vor allem mit größeren Objekten, auch im Blindbereich möglich.

Einstrahlwinkel

Glatte Flächen sind bis zu einem Neigungswinkel von ca. 10...15° abzutasten. Raue und stark strukturierte (gekörnte) Oberflächen sind jedoch bis zu weit größeren Winkeln erfassbar.

Anschluss

Für den Anschluss können Kabel mit standardisiertem 8 mm Stecker verwendet werden, inkl. Kabel mit verriegelbarem Schnappverschluss. Bei den Versionen mit Synchronisationseingang (SY) ist ein geschirmtes Kabel (l = 2 m) integriert. Spezielle Kabellängen oder integrierte Kabel statt Stecker sind auf Anfrage erhältlich. Die Kabellänge sollte so kurz wie möglich gehalten werden. Die maximal zulässige Kabellänge beträgt ca. 100 m, sofern der Querschnitt den Erfordernissen entspricht (Spitzenstrom <100 mA, evtl. 470 µF/35 V Stützkondensator nahe beim Sensor einbauen). Die Kabel dürfen nicht zusammen mit Versorgungsleitungen verlegt werden.

BESCHREIBUNG

Modellauswahl

Die UN-Versionen unterscheiden sich vor allem durch ihre unterschiedlichen Messbereiche. Zudem sind für jeden Messbereich folgende Versionen erhältlich:

- fixer Analogausgang und 1 einstellbarer Schaltausgang oder 2 individuell einstellbare Schaltausgänge
- Analogausgang mit einstellbarem Start und Endpunkt

Die Analogausgänge sind zudem als 0...10 V oder 4...20 mA verfügbar. Ebenso erhältlich sind invertierte Analogausgänge 10...0 V oder 20...4 mA. Andere Versionen auf Anfrage.

Montage

Die UN-Sensoren verfügen über 4 M4-Gewindebuchsen auf der Gehäuserückseite. Mit 2...4 M4 Schrauben können sie befestigt werden. 4 Schrauben M4 x 20 sind im Lieferumfang enthalten.

Stromversorgung

Idealerweise ist eine geregelte, nicht getaktete Stromversorgung zu verwenden, an der keine weiteren Verbraucher betrieben werden. Dies ist aber nicht zwingend. Sie muss in der Lage sein, den kurzzeitigen Spitzenstrom von 80...100 mA pro Gerät zu liefern.

Schaltausgänge

Der Schaltabstand wird mit einem 4-Gang-Potentiometer eingestellt. Dazu wird beim gewünschten Schaltabstand ein genügend großes Objekt möglichst senkrecht zur Mittelachse platziert. Das Potentiometer wird nun zuerst min. 4 x im Gegenuhrzeigersinn auf Null gedreht (kein Anschlag). Danach wird es langsam im Uhrzeigersinn gedreht, bis die LED erleuchtet (Schließer) bzw. erlischt (Öffner). Damit ist der Schaltabstand eingestellt. Rot ist dem Schaltausgang 1 zugeordnet und Grün dem Schaltausgang 2. Die Versionen mit 2 Schaltausgängen verfügen über ein zweifarbiges LED (rot/grün).

einstellbare Analogausgänge

Bei den POR-Versionen lässt sich der Nullpunkt und der Endpunkt (FS) der Analogausgänge mittels zwei 4-Gang-Potentiometern einstellen. Mit einem Multimeter wird der Analogausgang beobachtet.

Nullpunkt

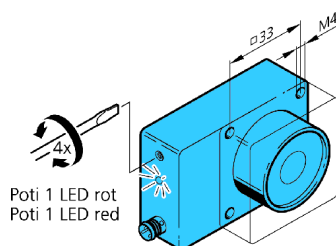
Wenn das Potentiometer Nr. 1 min. 4 x im Gegenuhrzeigersinn gedreht wird (kein Anschlag), ist der Nullpunkt (z. B. 0 V) auf der Höhe der Sensormembran. Wird ein Nullpunkt weiter weg vom Sensor gewünscht, stellt man dort ein Ziel hin. Man dreht das Potentiometer min. 4 x im Uhrzeigersinn (kein Anschlag). Man liest dann z. B. 0 V bzw. einen kleinen Restwert (ca. 0,04 V) ab. Dann dreht man im Gegenuhrzeigersinn genau bis dort, wo der Wert anzusteigen beginnt. Da ist der Nullpunkt korrekt eingestellt.

Endpunkt

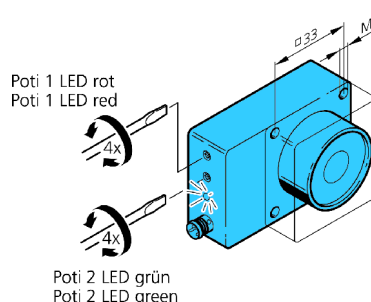
Man platziert ein Objekt am gewünschten Ort und stellt mit dem Potentiometer Nr. 2 den gewünschten Wert (z. B. 10 V) ein. Der Nullpunkt lässt sich von 0 bis ca. 50 % des nominalen Messbereichs verstellen und der Endpunkt von ca. 20 % bis 150 %. Im Messbereich >100 % wird der Sensor allerdings nur noch größere Objekte erkennen und ab einer gewissen Distanz gar keine mehr. Der Endpunkt muss immer über dem Nullpunkt liegen. Soll der Analogausgang invertiert sein, d. h. Nullpunkt über dem Endpunkt, muss die invertierte Version ‚V‘ verwendet werden..

Typ	Nullpunkt		Endpunkt (FS) 10 V bzw. 20 mA	
	Min. [mm]	Max. [mm]	Min. [mm]	Max. (theor.) [mm]
UN500	0	300	100	800
UN1000	0	500	200	1500
UN2500	0	1500	500	3800
UN5000	0	3000	1000	8000

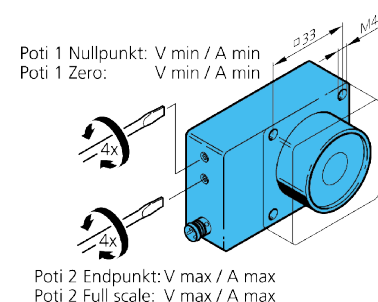
Gerät mit Schaltausgang



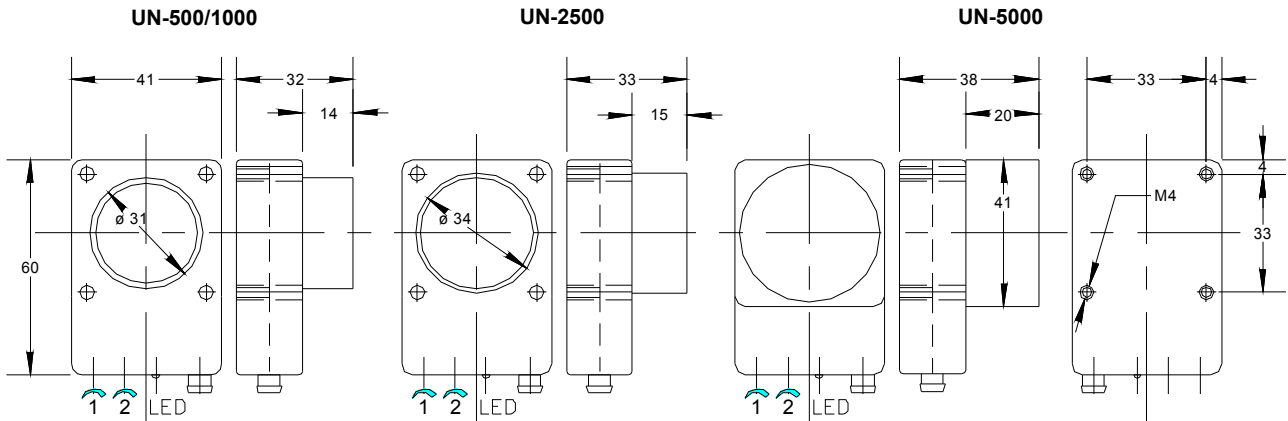
Gerät mit 2 Schaltausgängen



Gerät mit Nullpunkt- und Endpunkteinstellung POR-Version

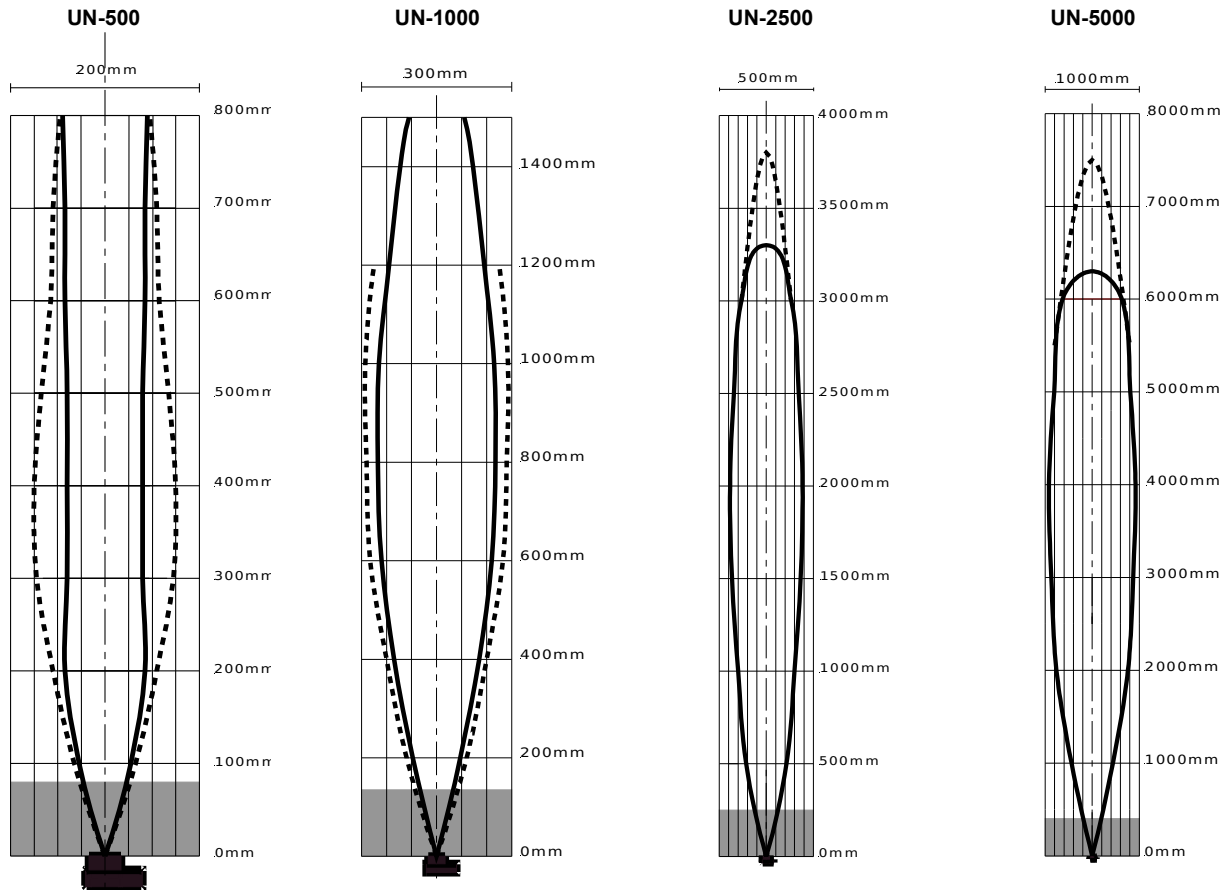


TECHNISCHE DATEN

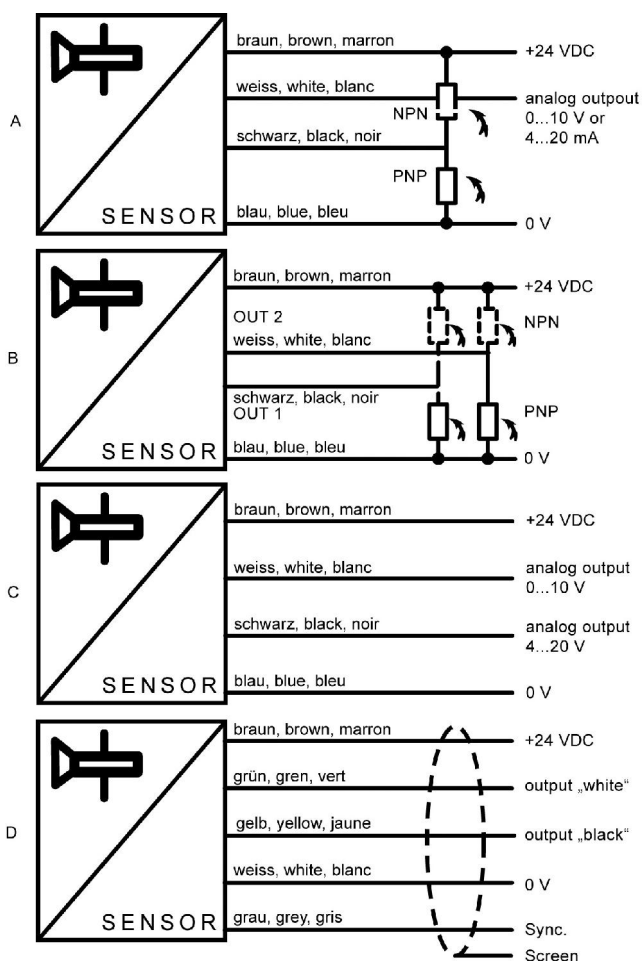


ERFASSUNGSKEULEN

Der Detektionsbereich des Ultraschallsensors ist keulenförmig. Die Keulenform ist abhängig vom Zielobjekt bzw. dessen Schall-Reflexionseigenschaften. Kleinere oder schlechter reflektierende Objekte ergeben eine kleinere Keule (schmäler und kürzer), und größere bzw. nicht senkrecht zur Mittelachse liegende Objekte können die Keule ausweiten. Die genaue Keulenform kann erst am Objekt selbst ermittelt werden. Es ist darauf zu achten, dass keinerlei störende Objekte zwischen dem Sensor und dem Zielobjekt innerhalb der Keule sind. Sonst erfasst der Sensor das Störobjekt anstelle des gewünschten Zielobjektes. Unten sind typische Keulenformen für jeden Sensor dargestellt. Die durchgezogene Linie kennzeichnet den Bereich, in dem rechtwinklig zur Sensorachse liegende flache Objekte der Größe A4 (UN-500/1000) bzw. der Größe A3 (UN-2500/5000) erkannt werden. Die gestrichelte Linie kennzeichnet den Bereich, in dem runde Objekte (Stab \varnothing 10 mm) erkannt werden (UN-500/1000) bzw. den Bereich, in dem nur noch große, sehr gut reflektierende Objekte detektiert werden (UN-2500/5000). Die Größe der Schallkeule ist zudem von der Lufttemperatur und Luftfeuchtigkeit abhängig. Je kälter und trockener, desto größer ist die Keule. In der Schallkeule und in deren Umgebung sowie gegenüber eines Sensors darf sich kein anderer Ultraschallsensor desselben Typs befinden, der mit derselben Frequenz sendet. Das ist nur zulässig, wenn die Option Synchronisation verwendet wird (SY-Versionen).

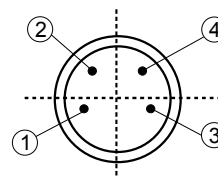


ANSCHLUSS



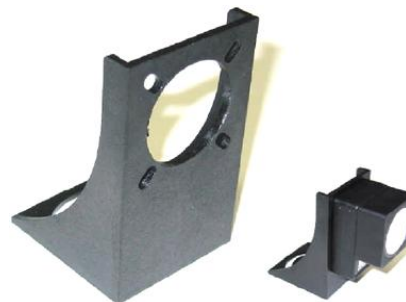
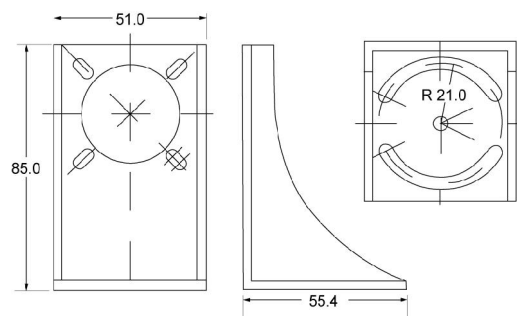
4-poliger Stecker

- 1 braun
- 3 blau
- 2 weiss
- 4 schwarz



Steckeransicht Sensor

Befestigungswinkel (optionales Zubehör):



ANWENDUNG

Niveauüberwachung

- Niveaumessung in Behältern
- Pegelmessung an Abwasserkanälen
- Überwachung des Flüssigkeitspegels an Abfüllanlagen
- Rückstaukontrolle an Transportbändern
- Überwachung des Inhaltes von Granulatbehältern an Spritzgußmaschinen
- Abstandsüberwachung an Mähdreschern, Rübenerntern etc.
- Überwachung von Bodenfreiheit und Abstand an Bau- und Landwirtschaftsfahrzeugen

Regelung

- Bandzugs- bzw. Durchhangregelung
- Rückmeldung der Stellung von Schiebern und Ventilen
- Messung des Rollendurchmessers von Wickelvorrichtungen
- Stapelhöhenüberwachung (Beladung, Lagerplätze, Montageautomaten)
- Abtastung der Zufuhr von Bandmaterial an Stanzen und Pressen

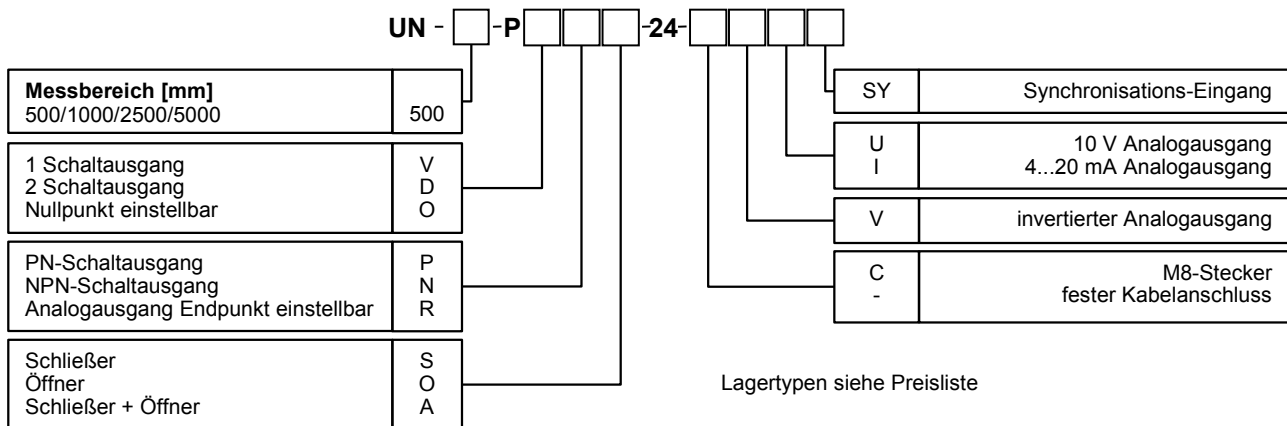
Zählen / Erfassen

- Zählen und Erfassen von Zuschauern an Verkaufsauslagen
- Zutrittskontrolle an Drehtüren
- Abtastung von glasklaren Objekten, Folien, Glasscheiben, Flaschen
- Objekterfassung an Robotergreifern
- Erkennung leerer bzw. gefüllter Paletten und Behälter
- Zählen und Erfassen von Objekten
- Erfassen von Fehlbelegungen auf Transportbändern
- Kollisionsschutz an Fahrzeugen

Geometrieerfassung

- Dimensionserfassung von Paketen
- Höhenabtastung von Nutzpflanzen in automatisierten Gewächshäusern
- Messvorrichtung für das Volumen von Baumstämmen

BESTELLCODE



PREISE

UN-500-PDPS-24-C	2 x PNP-Schließer
UN-500-PDPA-24-C	1 x PNP-Schließer , 1x PNP-Öffner
UN-500-PVPS-24-CU	0...10 V Analogausgang, 1 x PNP-Schließer
UN-500-PVPS-24-CI	4...20 mA Analogausgang, 1 x PNP-Schließer
UN-1000-PDPS-24-C	2 x PNP-Schließer
UN-1000-PDPA-24-C	1 x PNP-Schließer, 1x PNP-Öffner
UN-1000-PVPS-24-CU	0...10 V Analogausgang, 1 x PNP-Schließer
UN-1000-PVPS-24-CI	4...20 mA Analogausgang, 1 x PNP-Schließer
UN-2500-PDPS-24-C	2 x PNP-Schließer
UN-2500-PDPA-24-C	1 x PNP-Schließer , 1x PNP-Öffner
UN-2500-PVPS-24-CU	0...10 V Analogausgang, 1 x PNP-Schließer
UN-2500-PVPS-24-CI	4...20 mA Analogausgang, 1 x PNP-Schließer
UN-5000-PDPS-24-C	2 x PNP-Schließer
UN-5000-PDPA-24-C	1 x PNP-Schließer, 1x PNP-Öffner
UN-5000-PVPS-24-CU	0...10 V Analogausgang, 1 x PNP-Schließer
UN-5000-PVPS-24-CI	4...20 mA Analogausgang, 1 x PNP-Schließer

4 Schrauben M4 x 20 mm für die Montage und Miniaturschraubendreher für Potentiometer sind im Lieferumfang enthalten.

OPTIONEN

Aufpreise auf obige Standardgeräte

Synchronisationseingang (Gerät mit Kabelanschluss 2 m)	SY
invertierter Spannungsausgang (z.B. +10...0 V)	V
Nullpunkt und Steilheit einstellbar (POR-Version mit Stromausgang)	POR auf UN-XXX-I
Öffner statt Schließer	O
Kabelausgang 2 m	-

ZUBEHÖR

Kabel mit Gegenstecker M8 für Option C

2 Meter, gerader Stecker	K4P2M-S-M8
5 Meter, gerader Stecker	K4P5M-S-M8
2 Meter, Winkelstecker	K4P2M-SW-M8
5 Meter, Winkelstecker	K4P5M-SW-M8